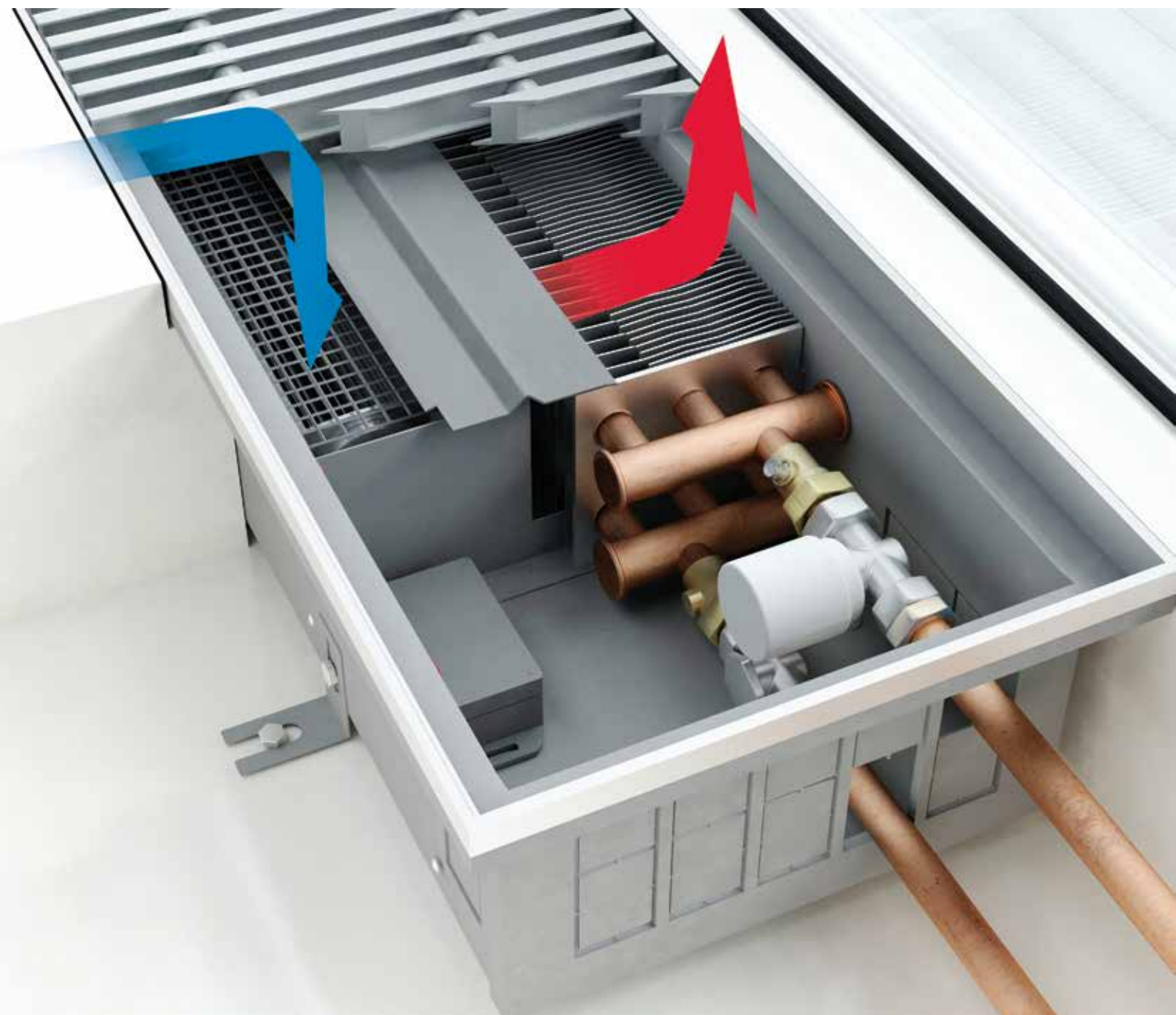


# КОНВЕКТОРЫ

ВСТРАИВАЕМЫЕ



*Power Vent*



## НАЗНАЧЕНИЕ

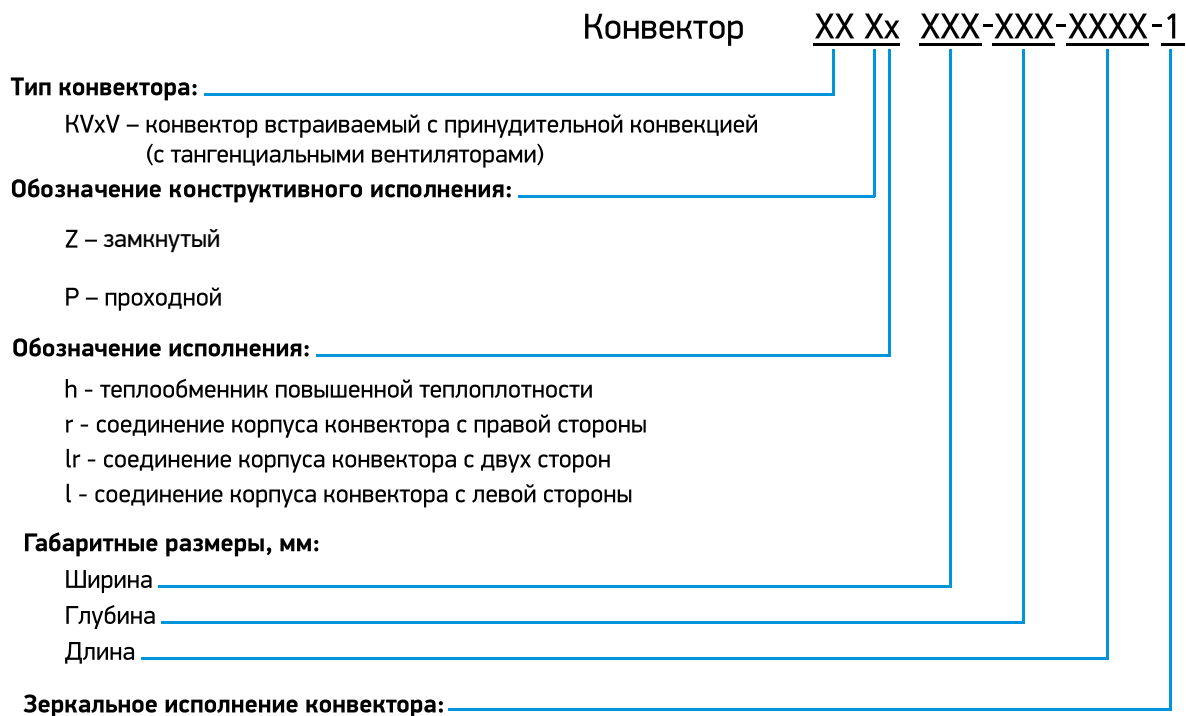
Встраиваемые конвекторы **Techno Power Vent** —отопительные приборы с принудительной конвекцией повышенной мощности серии KVZVh, KVPVh. Конвекторы оснащены уникальным теплообменником высокой теплоплотности и тангенциальными вентиляторами с вибропоглощающими резиновыми опорами. Конструкцией конвектора предусмотрена система максимальной эффективности направленного потока воздуха. Конвекторы Techno Power Vent подходят для помещений с повышенными требованиями к интенсивности отопления. Могут быть укомплектованы регулятором плавного изменения скорости вращения вентиляторов.

### ПАРАМЕТРЫ ЭКСПЛУАТАЦИИ

Конвекторы **Techno Power Vent** подключаются как к централизованной, так и к автономной водяной системе отопления, поставляются полностью готовыми к монтажу.

- + Рабочее давление теплоносителя - не более 16 бар.
- + Давление гидравлического испытания - 30 бар.
- + Максимальная рабочая температура теплоносителя - 130°C.
- + Тип теплоносителя - вода или гликоль.

### СТРУКТУРНАЯ СХЕМА УСЛОВНОГО ОБОЗНАЧЕНИЯ КОНВЕКТОРОВ TECHNO POWER VENT:



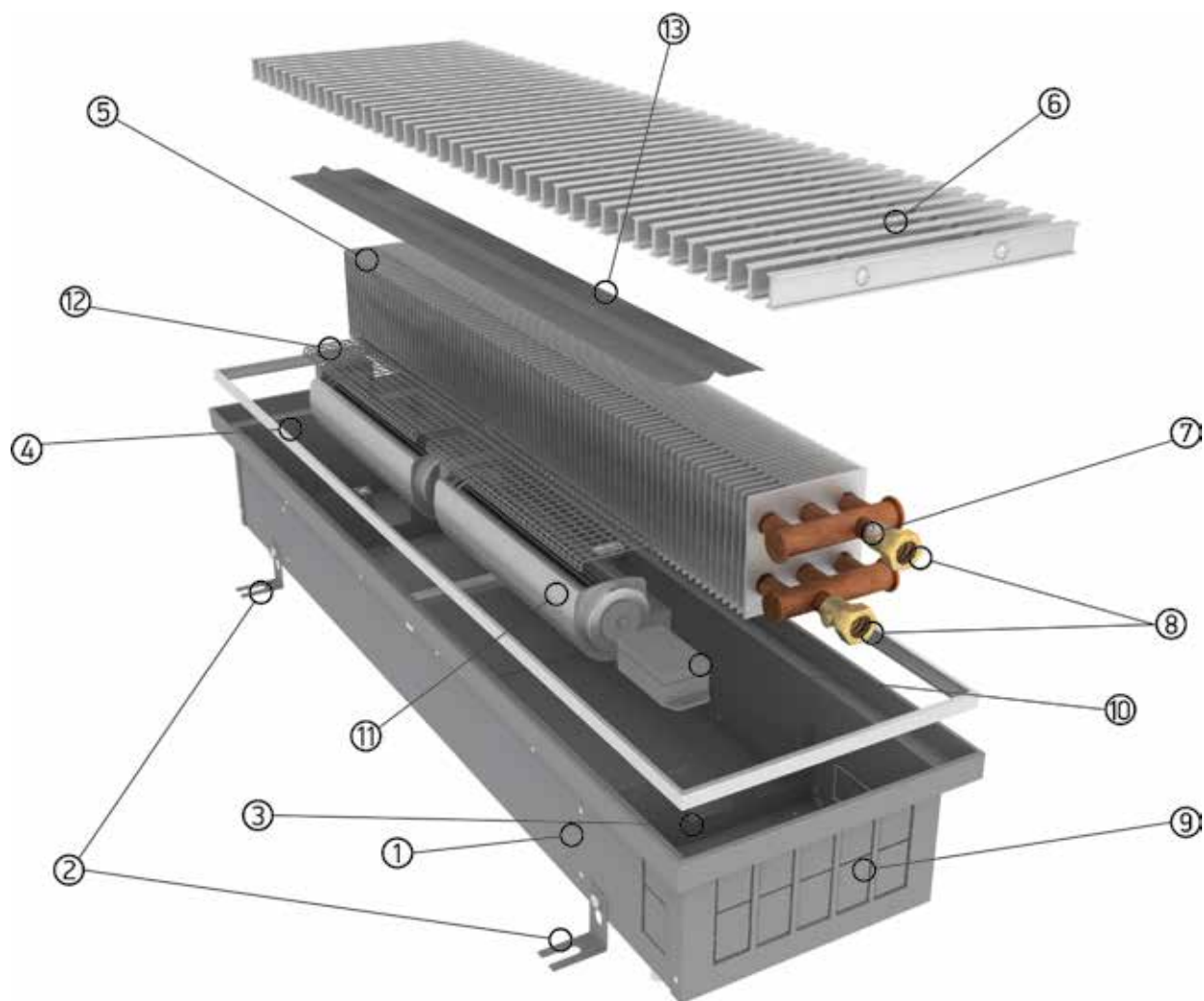
### КОНСТРУКТИВНЫЕ ОСОБЕННОСТИ:

- + Для предотвращения коррозии все детали корпуса конвектора выполнены из высококачественной листовой оцинкованной стали толщиной 1,2 мм с износостойким порошковым покрытием.
- + Труба теплообменника выполнена из цельной медной трубы и алюминиевого ребра, что гарантирует высокую стойкость к коррозии и долговечность эксплуатации.
- + Узел подключения с внутренней резьбой G1/2” оборудован воздушоспускным клапаном.
- + Ребра жесткости, препятствующие деформации корпуса конвектора..

### БАЗОВЫЙ КОМПЛЕКТ:

- + Быстросъемный теплообменник, с внутренним резьбовым соединением G1/2”.
- + Корпус из оцинкованной стали с износостойким матовым черным порошковым покрытием.
- + Тангенциальный вентилятор.
- + Декоративная рамка из алюминия, выполненная в цвет решетки.
- + Комплект крепежно-регулирующих ножек.
- + Рулонная или продольная решетка из анодированного ( либо окрашенного по RAL) алюминия, дерева.
- + Монтажная плита (опция).
- + Паспорт, инструкция по монтажу и эксплуатации.

## КОНСТРУКЦИЯ КОНВЕКТОРА



1. Корпус конвектора.
2. Регулируемые ножки для фиксации корпуса конвектора к полу.
3. Ребра жесткости.
4. Окантовочный профиль.
5. Теплообменник.
6. Решетка рулонная.
7. Воздухоспускной клапан.
8. Узел подключения.
9. Отверстия для подключения трубной подводки с любой стороны.
10. Блок регулировки скорости вентилятора (опция).
11. Тангенциальный вентилятор.
12. Защитная решетка вентилятора.
13. Направляющая.

## ТЕПЛОПРОИЗВОДИТЕЛЬНОСТЬ

Встраиваемый конвектор с принудительной конвекцией (ширина-высота-длина, мм)	Мощность, Вт (95/85°C), ΔT=70			
	0	min	norm	max
KVZVh 250-75-800	274	588	833	1 110
KVZVh 250-75-1200	446	1 064	1 506	2 008
KVZVh 250-75-1600	587	1 595	2 258	3 010
KVZVh 250-75-2000	749	1 970	2 788	3 717
KVZVh 250-75-2400	900	2 199	3 112	4 149
KVZVh 250-75-3200	1 174	3 191	4 515	6 020
KVZVh 250-75-3900	1 462	3 700	5 237	6 982
KVZVh 250-75-4000	1 498	3 940	5 576	7 434
KVZVh 250-75-4800	1 800	4 398	6 224	8 298

KVZVh 270-130-800	443	998	1228	1535
KVZVh 270-130-900	452	1230	1514	1893
KVZVh 270-130-1000	461	1463	1800	2250
KVZVh 270-130-1100	470	1695	2086	2608
KVZVh 270-130-1200	479	2023	2490	3113
KVZVh 270-130-1300	529	2184	2688	3360
KVZVh 270-130-1400	579	2345	2886	3608
KVZVh 270-130-1500	629	2506	3084	3855
KVZVh 270-130-1600	678	2981	3669	4586
KVZVh 270-130-1700	691	3049	3753	4692
KVZVh 270-130-1800	704	3148	3874	4843
KVZVh 270-130-1900	727	3217	3959	4949
KVZVh 270-130-2000	754	3561	4383	5479
KVZVh 270-130-2100	777	3699	4552	5690
KVZVh 270-130-2200	800	3836	4721	5902
KVZVh 270-130-2300	823	3973	4890	6113
KVZVh 270-130-2400	845	4111	5060	6325
KVZVh 270-130-2500	869	4248	5229	6536
KVZVh 270-130-2600	892	4386	5398	6748
KVZVh 270-130-2700	916	4523	5567	6959
KVZVh 270-130-2800	939	4661	5736	7171
KVZVh 270-130-2900	963	4798	5906	7382
KVZVh 270-130-3000	986	4936	6075	7594
KVZVh 270-130-3100	1010	5280	6499	8124
KVZVh 270-130-3200	1033	5625	6923	8654
KVZVh 270-130-3300	1057	5762	7092	8865
KVZVh 270-130-3400	1080	5900	7261	9077
KVZVh 270-130-3500	1104	6037	7430	9288

Встраиваемый конвектор с принудительной конвекцией (ширина-высота-длина, мм)	Мощность, Вт (95/85°C), ΔT=70			
	0	min	norm	max
KVZVh 270-130-3600	1127	6175	7600	9500
KVZVh 270-130-3700	1151	6312	7769	9711
KVZVh 270-130-3800	1174	6450	7938	9923
KVZVh 270-130-3900	1198	6794	8362	10453
KVZVh 270-130-4000	1221	7139	8786	10983
KVZVh 270-130-4100	1245	7276	8955	11194
KVZVh 270-130-4200	1268	7414	9124	11406
KVZVh 270-130-4300	1292	7551	9294	11617
KVZVh 270-130-4400	1325	7689	9463	11829
KVZVh 270-130-4500	1368	7826	9632	12040
KVZVh 270-130-4600	1385	7963	9801	12252
KVZVh 270-130-4700	1435	8101	9970	12463
KVZVh 270-130-4800	1485	8238	10140	12675

Ультрамощные модели				
KVZVh 370-130-2400	1107	6179	9886	12358
KVZVh 370-130-4800	2215	12358	19773	24716

KVZVh 370-130-800	344	1 802	2 191	2 739
KVZVh 370-130-900	392	1 873	2 278	2 847
KVZVh 370-130-1000	439	1 938	2 356	2 945
KVZVh 370-130-1100	487	2 002	2 434	3 043
KVZVh 370-130-1200	535	2 662	3 237	4 046
KVZVh 370-130-1300	582	2 724	3 313	4 141
KVZVh 370-130-1400	630	2 787	3 389	4 236
KVZVh 370-130-1500	678	2 850	3 466	4 332
KVZVh 370-130-1600	726	3 513	4 272	5 340
KVZVh 370-130-1700	773	3 572	4 343	5 429
KVZVh 370-130-1800	821	3 630	4 414	5 518
KVZVh 370-130-1900	869	3 689	4 486	5 607
KVZVh 370-130-2000	917	4 326	5 260	6 575
KVZVh 370-130-2100	964	4 532	5 511	6 889
KVZVh 370-130-2200	1012	4 755	5 782	7 227
KVZVh 370-130-2300	1060	5 014	6 098	7 622
KVZVh 370-130-2400	1107	5 353	6 510	8 137
KVZVh 370-130-2500	1117	5 386	6 550	8 187
KVZVh 370-130-2600	1165	5 449	6 626	8 282
KVZVh 370-130-2700	1213	5 511	6 702	8 377

Встраиваемый конвектор с принудительной конвекцией (ширина-высота-длина, мм)	Мощность, Вт (95/85°C), ΔT=70			
	0	min	norm	max
KVZVh 370-130-2800	1260	5 574	6 778	8 472
KVZVh 370-130-2900	1308	5 637	6 854	8 568
KVZVh 370-130-3000	1356	5 700	6 931	8 664
KVZVh 370-130-3100	1404	6 363	7 738	9 672
KVZVh 370-130-3200	1451	7 026	8 544	10 680
KVZVh 370-130-3300	1499	7 085	8 615	10 769
KVZVh 370-130-3400	1547	7 143	8 686	10 858
KVZVh 370-130-3500	1594	7 202	8 758	10 947
KVZVh 370-130-3600	1642	7 261	8 829	11 036
KVZVh 370-130-3700	1690	7 319	8 900	11 125
KVZVh 370-130-3800	1738	7 378	8 971	11 214
KVZVh 370-130-3900	1785	8 014	9 746	12 182
KVZVh 370-130-4000	1833	8 651	10 520	13 150
KVZVh 370-130-4100	1881	8 858	10 771	13 464
KVZVh 370-130-4200	1929	9 064	11 022	13 778
KVZVh 370-130-4300	1976	9 287	11 293	14 116
KVZVh 370-130-4400	2024	9 509	11 563	14 454
KVZVh 370-130-4500	2072	9 769	11 879	14 849
KVZVh 370-130-4600	2 119	10 029	12 195	15 244
KVZVh 370-130-4700	2 167	10 368	12 607	15 759
KVZVh 370-130-4800	2 215	10 707	13 019	16 274

### ПРИМЕЧАНИЕ

Возможно окрашивание теплообменника в цвет корпуса конвектора дополнительно по запросу.