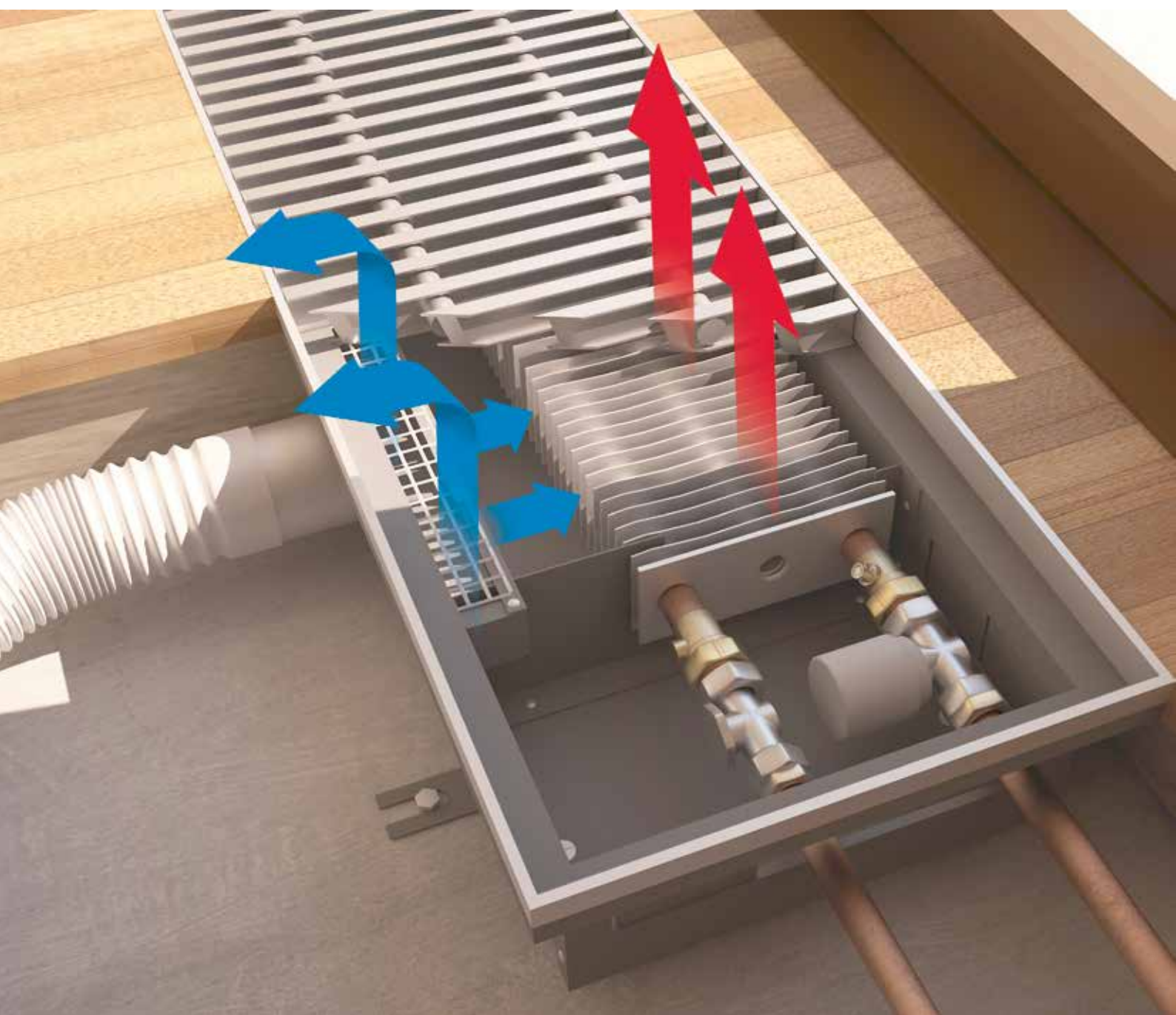


КОНВЕКТОРЫ

ВСТРАИВАЕМЫЕ



НАЗНАЧЕНИЕ

Встраиваемые конвекторы **Techno Air** - отопительные приборы с естественной конвекцией и подачей приточного воздуха из системы вентиляции серии KVVZ, KVVP. Конструкцией конвектора предусмотрен подвод приточного воздуха от системы вентиляции и равномерное распределение его в воздухоподающем модуле по всей длине конвектора. Подача воздуха на теплообменник конвектора регулируется шиберной заслонкой.

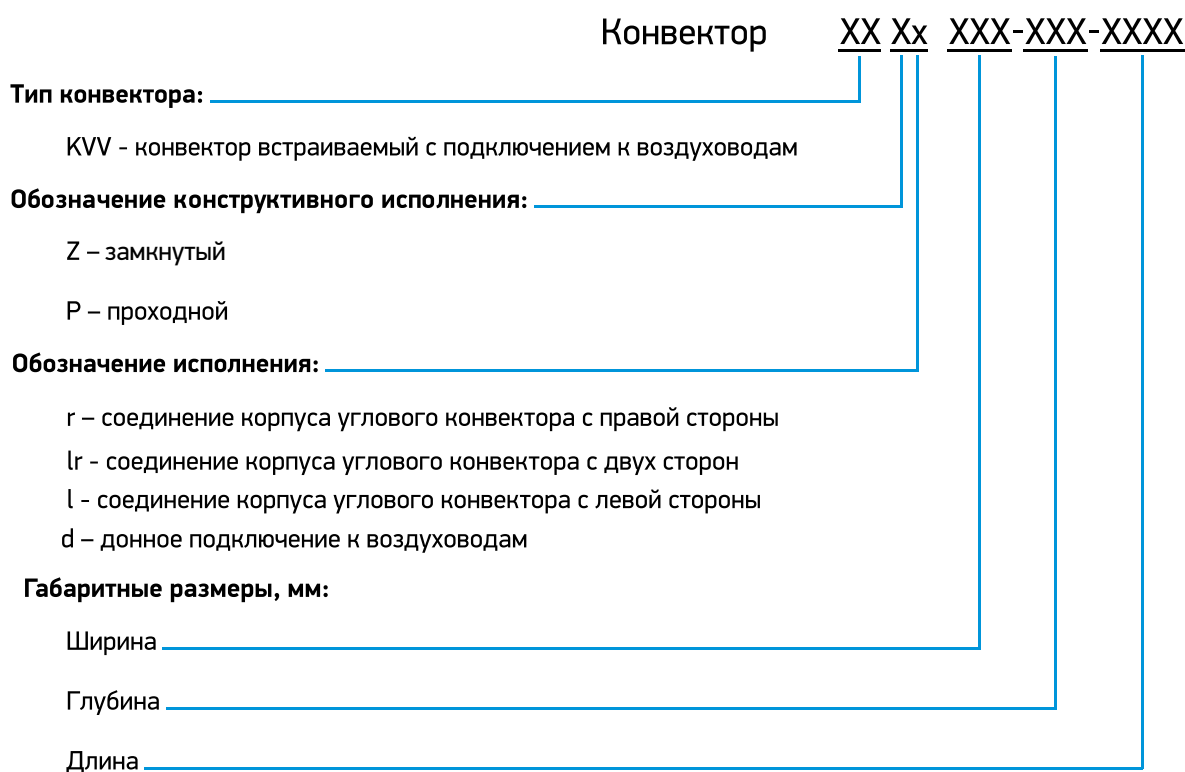
Конвекторы **Techno Air** подключаются как к централизованной, так и к автономной водяной системе отопления. Поставляются полностью готовыми к монтажу.

ПАРАМЕТРЫ ЭКСПЛУАТАЦИИ

Конвекторы **Techno Air** могут быть установлены как в однотрубную, так и в двухтрубную систему отопления, адаптированы для эксплуатации в российских системах центрального отопления.

- + Рабочее давление теплоносителя - не более 16 бар.
- + Давление гидравлического испытания - 30 бар.
- + Максимальная рабочая температура теплоносителя - 130°C.
- + Тип теплоносителя - вода или гликоль.

СТРУКТУРНАЯ СХЕМА УСЛОВНОГО ОБОЗНАЧЕНИЯ КОНВЕКТОРОВ ТЕСНО AIR:



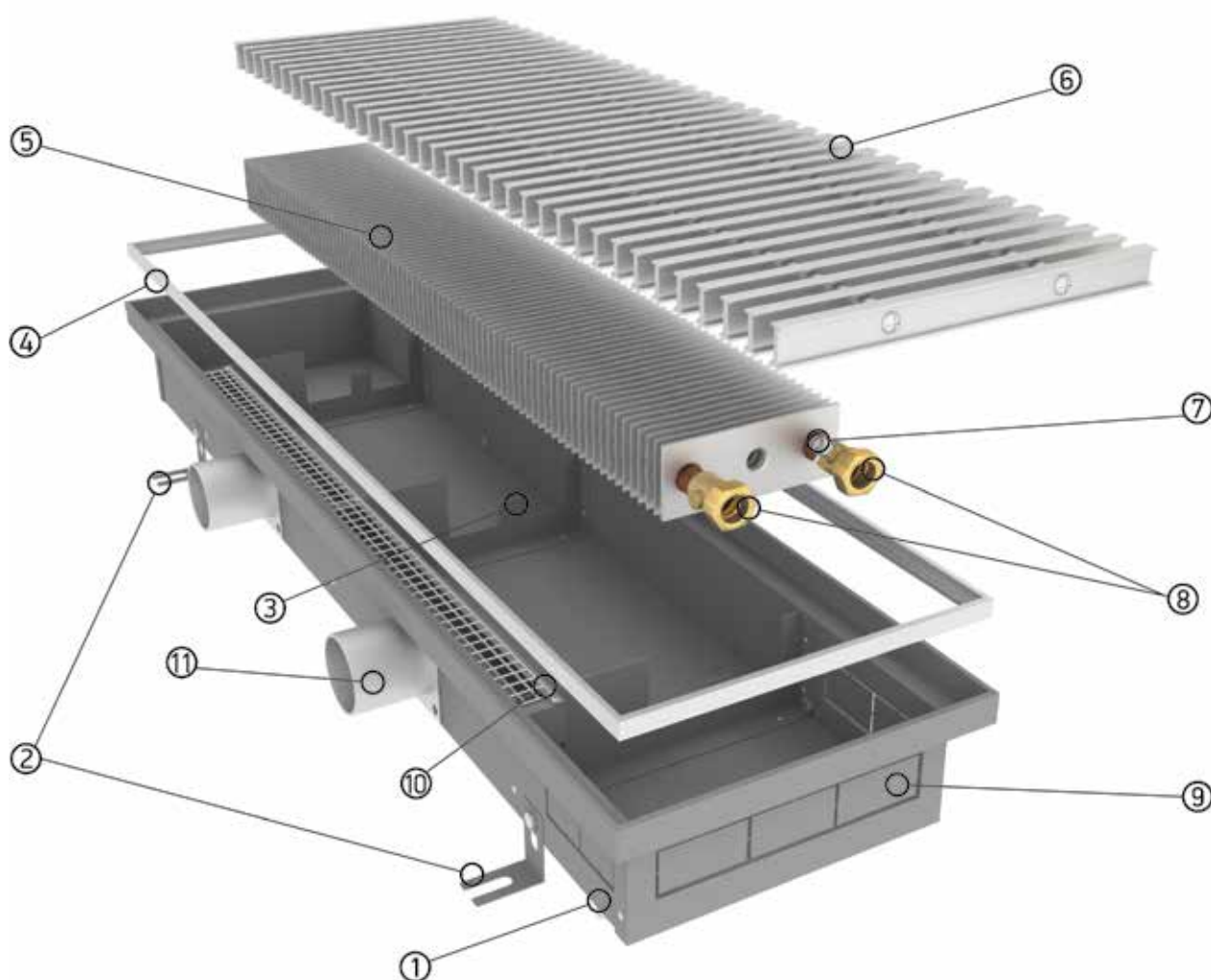
КОНСТРУКТИВНЫЕ ОСОБЕННОСТИ:

- + Для предотвращения коррозии все детали корпуса конвектора выполнены из высококачественной листовой оцинкованной стали толщиной 1,2 мм с износостойким порошковым покрытием.
- + Труба теплообменника выполнена из цельной медной трубы и алюминиевого ребра, что гарантирует высокую стойкость к коррозии и долговечность эксплуатации.
- + Узел подключения с внутренней резьбой G1/2" оборудован воздушоспускным клапаном.
- + Ребра жесткости, препятствующие деформации корпуса конвектора.

БАЗОВЫЙ КОМПЛЕКТ:

- + Быстросъемный теплообменник, с внутренним резьбовым соединением G1/2".
- + Корпус из оцинкованной стали с износостойким матовым черным порошковым покрытием.
- + Декоративная рамка из алюминия, выполненная в цвет решетки.
- + Комплект крепежно-регулирующих ножек.
- + Рулонная или продольная решетка из анодированного (либо окрашенного по RAL) алюминия, дерева.
- + Монтажная плита (опция).
- + Паспорт, инструкция по монтажу и эксплуатации.

КОНСТРУКЦИЯ КОНВЕКТОРА



1. Корпус конвектора.
2. Регулируемые ножки для фиксации корпуса конвектора к полу.
3. Ребра жесткости.
4. Окантовочный профиль.
5. Теплообменник.
6. Решетка рулонная.
7. Воздухоспускной клапан.
8. Узел подключения.
9. Отверстия для подключения трубной подводки с любой стороны.
10. Шибберная заслонка.
11. Отверстия для подачи приточного воздуха.

ТЕПЛОПРОИЗВОДИТЕЛЬНОСТЬ

Встраиваемый конвектор с воздухоотводами (ширина-высота-длина, мм)	Мощность, Вт (95/85°C), ΔT=70					
	Расход воздуха, м³/ч					
	0	80	160	240	320	400
KVVZ 250-85-800	221	592	897	995	1 028	1 052
KVVZ 250-85-900	267	715	1 083	1 201	1 241	1 270
KVVZ 250-85-1000	313	838	1 269	1 406	1 453	1 488
KVVZ 250-85-1100	358	960	1 455	1 612	1 666	1 706
KVVZ 250-85-1200	404	1 083	1 641	1 818	1 879	1 924
KVVZ 250-85-1300	450	1 206	1 827	2 024	2 092	2 141
KVVZ 250-85-1400	496	1 328	2 012	2 230	2 305	2 359
KVVZ 250-85-1500	541	1 451	2 198	2 436	2 518	2 577
KVVZ 250-85-1600	587	1 574	2 384	2 642	2 731	2 795
KVVZ 250-85-1700	633	1 696	2 570	2 848	2 943	3 013
KVVZ 250-85-1800	679	1 819	2 756	3 054	3 156	3 231
KVVZ 250-85-1900	725	1 942	2 942	3 260	3 369	3 449
KVVZ 250-85-2000	770	2 064	3 127	3 466	3 582	3 667
KVVZ 250-85-2100	816	2 187	3 313	3 672	3 795	3 885
KVVZ 250-85-2200	862	2 310	3 499	3 878	4 008	4 102
KVVZ 250-85-2300	908	2 432	3 685	4 084	4 220	4 320
KVVZ 250-85-2400	953	2 555	3 871	4 290	4 433	4 538
KVVZ 250-85-2500	999	2 678	4 057	4 496	4 646	4 756
KVVZ 250-85-2600	1 045	2 800	4 243	4 702	4 859	4 974
KVVZ 250-85-2700	1 091	2 923	4 428	4 908	5 072	5 192
KVVZ 250-85-2800	1 137	3 046	4 614	5 114	5 285	5 410
KVVZ 250-85-2900	1 182	3 169	4 800	5 320	5 498	5 628
KVVZ 250-85-3000	1 228	3 291	4 986	5 526	5 710	5 846
KVVZ 250-85-3100	1 274	3 414	5 172	5 732	5 923	6 063
KVVZ 250-85-3200	1 320	3 537	5 358	5 938	6 136	6 281
KVVZ 250-85-3300	1 365	3 659	5 543	6 144	6 349	6 499
KVVZ 250-85-3400	1 411	3 782	5 729	6 350	6 562	6 717
KVVZ 250-85-3500	1 457	3 905	5 915	6 556	6 775	6 935
KVVZ 250-85-3600	1 503	4 027	6 101	6 762	6 988	7 153
KVVZ 250-85-3700	1 548	4 150	6 287	6 968	7 200	7 371
KVVZ 250-85-3800	1 594	4 273	6 473	7 174	7 413	7 589
KVVZ 250-85-3900	1 640	4 395	6 659	7 380	7 626	7 807
KVVZ 250-85-4000	1 686	4 518	6 844	7 586	7 839	8 024
KVVZ 250-85-4100	1 732	4 641	7 030	7 792	8 052	8 242
KVVZ 250-85-4200	1 777	4 763	7 216	7 998	8 265	8 460
KVVZ 250-85-4300	1 823	4 886	7 402	8 204	8 478	8 678
KVVZ 250-85-4400	1 869	5 009	7 588	8 410	8 690	8 896
KVVZ 250-85-4500	1 915	5 131	7 774	8 616	8 903	9 114
KVVZ 250-85-4600	1 960	5 254	7 959	8 822	9 116	9 332
KVVZ 250-85-4700	2 006	5 377	8 145	9 028	9 329	9 550
KVVZ 250-85-4800	2 052	5 499	8 331	9 234	9 542	9 768

Встраиваемый конвектор с воздухоотводами (ширина-высота-длина, мм)	Мощность, Вт (95/85°C), ΔT=70					
	Расход воздуха, м³/ч					
	0	80	160	240	320	400
KVVZ 350-85-800	353	946	1 433	1 589	1 641	1 680
KVVZ 350-85-900	416	1 115	1 689	1 872	1 935	1 980
KVVZ 350-85-1000	479	1 284	1 945	2 156	2 228	2 281
KVVZ 350-85-1100	542	1 453	2 201	2 440	2 521	2 581
KVVZ 350-85-1200	605	1 622	2 457	2 723	2 814	2 881
KVVZ 350-85-1300	668	1 791	2 713	3 007	3 107	3 181
KVVZ 350-85-1400	731	1 960	2 969	3 291	3 401	3 481
KVVZ 350-85-1500	794	2 129	3 225	3 575	3 694	3 781
KVVZ 350-85-1600	857	2 298	3 481	3 858	3 987	4 081
KVVZ 350-85-1700	920	2 467	3 737	4 142	4 280	4 381
KVVZ 350-85-1800	984	2 636	3 993	4 426	4 573	4 681
KVVZ 350-85-1900	1 047	2 805	4 249	4 709	4 866	4 982
KVVZ 350-85-2000	1 110	2 974	4 505	4 993	5 160	5 282
KVVZ 350-85-2100	1 173	3 143	4 761	5 277	5 453	5 582
KVVZ 350-85-2200	1 236	3 312	5 017	5 561	5 746	5 882
KVVZ 350-85-2300	1 299	3 481	5 273	5 844	6 039	6 182
KVVZ 350-85-2400	1 362	3 650	5 529	6 128	6 332	6 482
KVVZ 350-85-2500	1 425	3 819	5 785	6 412	6 626	6 782
KVVZ 350-85-2600	1 488	3 988	6 041	6 696	6 919	7 082
KVVZ 350-85-2700	1 551	4 157	6 297	6 979	7 212	7 383
KVVZ 350-85-2800	1 614	4 326	6 553	7 263	7 505	7 683
KVVZ 350-85-2900	1 677	4 494	6 809	7 547	7 798	7 983
KVVZ 350-85-3000	1 740	4 663	7 065	7 830	8 091	8 283
KVVZ 350-85-3100	1 803	4 832	7 321	8 114	8 385	8 583
KVVZ 350-85-3200	1 866	5 001	7 577	8 398	8 678	8 883
KVVZ 350-85-3300	1 929	5 170	7 833	8 682	8 971	9 183
KVVZ 350-85-3400	1 992	5 339	8 089	8 965	9 264	9 483
KVVZ 350-85-3500	2 055	5 508	8 345	9 249	9 557	9 783
KVVZ 350-85-3600	2 118	5 677	8 601	9 533	9 851	10 084
KVVZ 350-85-3700	2 181	5 846	8 857	9 817	10 144	10 384
KVVZ 350-85-3800	2 245	6 015	9 113	10 100	10 437	10 684
KVVZ 350-85-3900	2 308	6 184	9 369	10 384	10 730	10 984
KVVZ 350-85-4000	2 371	6 353	9 625	10 668	11 023	11 284
KVVZ 350-85-4100	2 434	6 522	9 881	10 951	11 316	11 584
KVVZ 350-85-4200	2 497	6 691	10 137	11 235	11 610	11 884
KVVZ 350-85-4300	2 560	6 860	10 393	11 519	11 903	12 184
KVVZ 350-85-4400	2 623	7 029	10 649	11 803	12 196	12 485
KVVZ 350-85-4500	2 686	7 198	10 905	12 086	12 489	12 785
KVVZ 350-85-4600	2 749	7 367	11 161	12 370	12 782	13 085
KVVZ 350-85-4700	2 812	7 536	11 417	12 654	13 076	13 385
KVVZ 350-85-4800	2 875	7 705	11 673	12 938	13 369	13 685

ПРИМЕЧАНИЕ

Возможно окрашивание теплообменника в цвет корпуса конвектора дополнительно по запросу.

ТЕПЛОПРОИЗВОДИТЕЛЬНОСТЬ

Встраиваемый конвектор с воздухоотводами (ширина-высота-длина, мм)	Мощность, Вт (95/85°C), ΔT=70					
	Расход воздуха, м³/ч					
	0	80	160	240	320	400
KVVZ 420-85-800	338	905	1 371	1 520	1 570	1 607
KVVZ 420-85-900	398	1 066	1 615	1 790	1 850	1 894
KVVZ 420-85-1000	458	1 228	1 860	2 061	2 130	2 180
KVVZ 420-85-1100	518	1 389	2 104	2 332	2 410	2 467
KVVZ 420-85-1200	578	1 550	2 348	2 603	2 689	2 753
KVVZ 420-85-1300	639	1 711	2 593	2 873	2 969	3 039
KVVZ 420-85-1400	699	1 873	2 837	3 144	3 249	3 326
KVVZ 420-85-1500	759	2 034	3 081	3 415	3 529	3 612
KVVZ 420-85-1600	819	2 195	3 325	3 686	3 809	3 899
KVVZ 420-85-1700	879	2 356	3 570	3 957	4 088	4 185
KVVZ 420-85-1800	939	2 518	3 814	4 227	4 368	4 472
KVVZ 420-85-1900	1 000	2 679	4 058	4 498	4 648	4 758
KVVZ 420-85-2000	1 060	2 840	4 303	4 769	4 928	5 044
KVVZ 420-85-2100	1 120	3 001	4 547	5 040	5 208	5 331
KVVZ 420-85-2200	1 180	3 163	4 791	5 310	5 487	5 617
KVVZ 420-85-2300	1 240	3 324	5 035	5 581	5 767	5 904
KVVZ 420-85-2400	1 300	3 485	5 280	5 852	6 047	6 190
KVVZ 420-85-2500	1 361	3 646	5 524	6 123	6 327	6 476
KVVZ 420-85-2600	1 421	3 808	5 768	6 393	6 607	6 763
KVVZ 420-85-2700	1 481	3 969	6 013	6 664	6 886	7 049
KVVZ 420-85-2800	1 541	4 130	6 257	6 935	7 166	7 336
KVVZ 420-85-2900	1 601	4 291	6 501	7 206	7 446	7 622
KVVZ 420-85-3000	1 661	4 453	6 745	7 476	7 726	7 908
KVVZ 420-85-3100	1 722	4 614	6 990	7 747	8 005	8 195
KVVZ 420-85-3200	1 782	4 775	7 234	8 018	8 285	8 481
KVVZ 420-85-3300	1 842	4 936	7 478	8 289	8 565	8 768
KVVZ 420-85-3400	1 902	5 098	7 723	8 560	8 845	9 054
KVVZ 420-85-4200	1 962	5 259	7 967	8 830	9 125	9 341
KVVZ 420-85-3600	2 022	5 420	8 211	9 101	9 404	9 627
KVVZ 420-85-3700	2 083	5 581	8 455	9 372	9 684	9 913
KVVZ 420-85-3800	2 143	5 743	8 700	9 643	9 964	10 200
KVVZ 420-85-3900	2 203	5 904	8 944	9 913	10 244	10 486
KVVZ 420-85-4000	2 263	6 065	9 188	10 184	10 524	10 773
KVVZ 420-85-4100	2 323	6 226	9 433	10 455	10 803	11 059
KVVZ 420-85-4200	2 383	6 388	9 677	10 726	11 083	11 345
KVVZ 420-85-4300	2 444	6 549	9 921	10 996	11 363	11 632
KVVZ 420-85-4400	2 504	6 710	10 166	11 267	11 643	11 918
KVVZ 420-85-4500	2 564	6 871	10 410	11 538	11 923	12 205
KVVZ 420-85-4600	2 624	7 033	10 654	11 809	12 202	12 491
KVVZ 420-85-4700	2 684	7 194	10 898	12 079	12 482	12 777
KVVZ 420-85-4800	2 745	7 355	11 143	12 350	12 762	13 064

Встраиваемый конвектор с воздухоотводами (ширина-высота-длина, мм)	Мощность, Вт (95/85°C), ΔT=70					
	Расход воздуха, м³/ч					
	0	80	160	240	320	400
KVVZ 250-105-800	262	702	1 064	1 179	1 218	1 247
KVVZ 250-105-900	314	840	1 273	1 411	1 458	1 492
KVVZ 250-105-1000	365	978	1 482	1 643	1 697	1 737
KVVZ 250-105-1100	417	1 116	1 691	1 874	1 937	1 983
KVVZ 250-105-1200	468	1 254	1 900	2 106	2 176	2 228
KVVZ 250-105-1300	520	1 392	2 109	2 338	2 416	2 473
KVVZ 250-105-1400	571	1 530	2 318	2 570	2 655	2 718
KVVZ 250-105-1500	623	1 668	2 527	2 801	2 895	2 963
KVVZ 250-105-1600	674	1 806	2 736	3 033	3 134	3 208
KVVZ 250-105-1700	726	1 944	2 946	3 265	3 374	3 453
KVVZ 250-105-1800	777	2 082	3 155	3 497	3 613	3 699
KVVZ 250-105-1900	829	2 220	3 364	3 728	3 853	3 944
KVVZ 250-105-2000	880	2 358	3 573	3 960	4 092	4 189
KVVZ 250-105-2100	932	2 496	3 782	4 192	4 331	4 434
KVVZ 250-105-2200	983	2 634	3 991	4 424	4 571	4 679
KVVZ 250-105-2300	1 035	2 772	4 200	4 655	4 810	4 924
KVVZ 250-105-2400	1 086	2 910	4 409	4 887	5 050	5 169
KVVZ 250-105-2500	1 138	3 049	4 618	5 119	5 289	5 415
KVVZ 250-105-2600	1 189	3 187	4 827	5 351	5 529	5 660
KVVZ 250-105-2700	1 241	3 325	5 036	5 582	5 768	5 905
KVVZ 250-105-2800	1 292	3 463	5 246	5 814	6 008	6 150
KVVZ 250-105-2900	1 344	3 601	5 455	6 046	6 247	6 395
KVVZ 250-105-3000	1 395	3 739	5 664	6 278	6 487	6 640
KVVZ 250-105-3100	1 447	3 877	5 873	6 509	6 726	6 885
KVVZ 250-105-3200	1 498	4 015	6 082	6 741	6 966	7 130
KVVZ 350-85-3300	1 550	4 153	6 291	6 973	7 205	7 376
KVVZ 250-105-3400	1 601	4 291	6 500	7 205	7 445	7 621
KVVZ 250-105-3500	1 653	4 429	6 709	7 436	7 684	7 866
KVVZ 250-105-3600	1 704	4 567	6 918	7 668	7 924	8 111
KVVZ 250-105-3700	1 756	4 705	7 127	7 900	8 163	8 356
KVVZ 250-105-3800	1 807	4 843	7 336	8 132	8 403	8 601
KVVZ 250-105-3900	1 859	4 981	7 546	8 363	8 642	8 846
KVVZ 250-105-4000	1 910	5 119	7 755	8 595	8 882	9 092
KVVZ 250-105-4100	1 962	5 257	7 964	8 827	9 121	9 337
KVVZ 250-105-4200	2 013	5 395	8 173	9 059	9 360	9 582
KVVZ 250-105-4300	2 065	5 533	8 382	9 290	9 600	9 827
KVVZ 250-105-4400	2 116	5 671	8 591	9 522	9 839	10 072
KVVZ 250-105-4500	2 168	5 809	8 800	9 754	10 079	10 317
KVVZ 250-105-4600	2 219	5 947	9 009	9 986	10 318	10 562
KVVZ 250-105-4700	2 271	6 085	9 218	10 217	10 558	10 808
KVVZ 250-105-4800	2 322	6 223	9 427	10 449	10 797	11 053

ПРИМЕЧАНИЕ

Возможно окрашивание теплообменника в цвет корпуса конвектора дополнительно по запросу.

ТЕПЛОПРОИЗВОДИТЕЛЬНОСТЬ

Встраиваемый конвектор с воздухоотводами (ширина-высота-длина, мм)	Мощность, Вт (95/85°C), ΔT=70					
	Расход воздуха, м³/ч					
	0	80	160	240	320	400
KVVZ 350-105-800	400	1 072	1 624	1 800	1 860	1 904
KVVZ 350-105-900	473	1 268	1 920	2 128	2 199	2 251
KVVZ 350-105-1000	546	1 463	2 216	2 457	2 538	2 598
KVVZ 350-105-1100	619	1 659	2 513	2 785	2 878	2 946
KVVZ 350-105-1200	692	1 854	2 809	3 113	3 217	3 293
KVVZ 350-105-1300	765	2 050	3 105	3 441	3 556	3 640
KVVZ 350-105-1400	838	2 245	3 401	3 770	3 895	3 987
KVVZ 350-105-1500	911	2 441	3 697	4 098	4 235	4 335
KVVZ 350-105-1600	984	2 636	3 993	4 426	4 574	4 682
KVVZ 350-105-1700	1 057	2 832	4 290	4 754	4 913	5 029
KVVZ 350-105-1800	1 130	3 027	4 586	5 083	5 252	5 376
KVVZ 350-105-1900	1 202	3 223	4 882	5 411	5 591	5 724
KVVZ 350-105-2000	1 275	3 418	5 178	5 739	5 931	6 071
KVVZ 350-105-2100	1 348	3 614	5 474	6 068	6 270	6 418
KVVZ 350-105-2200	1 421	3 809	5 770	6 396	6 609	6 765
KVVZ 350-105-2300	1 494	4 005	6 067	6 724	6 948	7 113
KVVZ 350-105-2400	1 567	4 200	6 363	7 052	7 287	7 460
KVVZ 350-105-2500	1 640	4 396	6 659	7 381	7 627	7 807
KVVZ 350-105-2600	1 713	4 591	6 955	7 709	7 966	8 154
KVVZ 350-105-2700	1 786	4 787	7 251	8 037	8 305	8 502
KVVZ 350-105-2800	1 859	4 982	7 548	8 366	8 644	8 849
KVVZ 350-105-2900	1 932	5 178	7 844	8 694	8 984	9 196
KVVZ 350-105-3000	2 005	5 373	8 140	9 022	9 323	9 543
KVVZ 350-105-3100	2 078	5 569	8 436	9 350	9 662	9 891
KVVZ 350-105-3200	2 151	5 764	8 732	9 679	10 001	10 238
KVVZ 350-105-3300	2 224	5 960	9 028	10 007	10 340	10 585
KVVZ 350-105-3400	2 297	6 155	9 325	10 335	10 680	10 932
KVVZ 350-105-3500	2 370	6 351	9 621	10 663	11 019	11 280
KVVZ 350-105-3600	2 443	6 546	9 917	10 992	11 358	11 627
KVVZ 350-105-3700	2 516	6 742	10 213	11 320	11 697	11 974
KVVZ 350-105-3800	2 589	6 937	10 509	11 648	12 037	12 321
KVVZ 350-105-3900	2 661	7 133	10 805	11 977	12 376	12 669
KVVZ 350-105-4000	2 734	7 328	11 102	12 305	12 715	13 016
KVVZ 350-105-4100	2 807	7 524	11 398	12 633	13 054	13 363
KVVZ 350-105-4200	2 880	7 719	11 694	12 961	13 393	13 710
KVVZ 350-105-4300	2 953	7 915	11 990	13 290	13 733	14 057
KVVZ 350-105-4400	3 026	8 110	12 286	13 618	14 072	14 405
KVVZ 350-105-4500	3 099	8 306	12 583	13 946	14 411	14 752
KVVZ 350-105-4600	3 172	8 501	12 879	14 274	14 750	15 099
KVVZ 350-105-4700	3 245	8 697	13 175	14 603	15 089	15 446
KVVZ 350-105-4800	3 318	8 892	13 471	14 931	15 429	15 794

Встраиваемый конвектор с воздухоотводами (ширина-высота-длина, мм)	Мощность, Вт (95/85°C), ΔT=70					
	Расход воздуха, м³/ч					
	0	80	160	240	320	400
KVVZ 420-105-800	376	1 007	1 526	1 691	1 747	1 789
KVVZ 420-105-900	446	1 197	1 813	2 009	2 076	2 125
KVVZ 420-105-1000	517	1 386	2 100	2 328	2 405	2 462
KVVZ 420-105-1100	588	1 576	2 387	2 646	2 734	2 799
KVVZ 420-105-1200	659	1 765	2 674	2 964	3 063	3 135
KVVZ 420-105-1300	729	1 955	2 961	3 282	3 392	3 472
KVVZ 420-105-1400	800	2 144	3 249	3 601	3 721	3 809
KVVZ 420-105-1500	871	2 334	3 536	3 919	4 050	4 145
KVVZ 420-105-1600	942	2 524	3 823	4 237	4 379	4 482
KVVZ 420-105-1700	1 012	2 713	4 110	4 556	4 707	4 819
KVVZ 420-105-1800	1 083	2 903	4 397	4 874	5 036	5 156
KVVZ 420-105-1900	1 154	3 092	4 685	5 192	5 365	5 492
KVVZ 420-105-2000	1 225	3 282	4 972	5 511	5 694	5 829
KVVZ 420-105-2100	1 295	3 471	5 259	5 829	6 023	6 166
KVVZ 420-105-2200	1 366	3 661	5 546	6 147	6 352	6 502
KVVZ 420-105-2300	1 437	3 851	5 833	6 465	6 681	6 839
KVVZ 420-105-2400	1 508	4 040	6 120	6 784	7 010	7 176
KVVZ 420-105-2500	1 578	4 230	6 408	7 102	7 339	7 512
KVVZ 420-105-2600	1 649	4 419	6 695	7 420	7 668	7 849
KVVZ 420-105-2700	1 720	4 609	6 982	7 739	7 997	8 186
KVVZ 420-105-2800	1 790	4 798	7 269	8 057	8 326	8 523
KVVZ 420-105-2900	1 861	4 988	7 556	8 375	8 654	8 859
KVVZ 420-105-3000	1 932	5 178	7 844	8 694	8 983	9 196
KVVZ 420-105-3100	2 003	5 367	8 131	9 012	9 312	9 533
KVVZ 420-105-3200	2 073	5 557	8 418	9 330	9 641	9 869
KVVZ 420-105-3300	2 144	5 746	8 705	9 649	9 970	10 206
KVVZ 420-105-3400	2 215	5 936	8 992	9 967	10 299	10 543
KVVZ 420-105-4200	2 286	6 125	9 279	10 285	10 628	10 879
KVVZ 420-105-3600	2 356	6 315	9 567	10 603	10 957	11 216
KVVZ 420-105-3700	2 427	6 505	9 854	10 922	11 286	11 553
KVVZ 420-105-3800	2 498	6 694	10 141	11 240	11 615	11 889
KVVZ 420-105-3900	2 569	6 884	10 428	11 558	11 944	12 226
KVVZ 420-105-4000	2 639	7 073	10 715	11 877	12 273	12 563
KVVZ 420-105-4100	2 710	7 263	11 003	12 195	12 601	12 900
KVVZ 420-105-4200	2 781	7 452	11 290	12 513	12 930	13 236
KVVZ 420-105-4300	2 851	7 642	11 577	12 832	13 259	13 573
KVVZ 420-105-4400	2 922	7 831	11 864	13 150	13 588	13 910
KVVZ 420-105-4500	2 993	8 021	12 151	13 468	13 917	14 246
KVVZ 420-105-4600	3 064	8 211	12 438	13 786	14 246	14 583
KVVZ 420-105-4700	3 134	8 400	12 726	14 105	14 575	14 920
KVVZ 420-105-4800	3 205	8 590	13 013	14 423	14 904	15 256

ПРИМЕЧАНИЕ

Возможно окрашивание теплообменника в цвет корпуса конвектора дополнительно по запросу.

ТЕПЛОПРОИЗВОДИТЕЛЬНОСТЬ

Встраиваемый конвектор с воздухоотводами (ширина-высота-длина, мм)	Мощность, Вт (95/85°C), ΔT=70					
	Расход воздуха, м³/ч					
	0	80	160	240	320	400
KVVZ 250-120-800	300	804	1 218	1 350	1 395	1 428
KVVZ 250-120-900	359	962	1 458	1 616	1 670	1 709
KVVZ 250-120-1000	418	1 121	1 698	1 882	1 944	1 990
KVVZ 250-120-1100	477	1 279	1 938	2 148	2 219	2 272
KVVZ 250-120-1200	536	1 437	2 177	2 413	2 494	2 553
KVVZ 250-120-1300	595	1 596	2 417	2 679	2 769	2 834
KVVZ 250-120-1400	654	1 754	2 657	2 945	3 043	3 115
KVVZ 250-120-1500	714	1 912	2 897	3 211	3 318	3 396
KVVZ 250-120-1600	773	2 071	3 137	3 477	3 593	3 678
KVVZ 250-120-1700	832	2 229	3 377	3 743	3 867	3 959
KVVZ 250-120-1800	891	2 387	3 616	4 008	4 142	4 240
KVVZ 250-120-1900	950	2 546	3 856	4 274	4 417	4 521
KVVZ 250-120-2000	1 009	2 704	4 096	4 540	4 691	4 802
KVVZ 250-120-2100	1 068	2 862	4 336	4 806	4 966	5 084
KVVZ 250-120-2200	1 127	3 021	4 576	5 072	5 241	5 365
KVVZ 250-120-2300	1 186	3 179	4 816	5 338	5 516	5 646
KVVZ 250-120-2400	1 245	3 337	5 056	5 603	5 790	5 927
KVVZ 250-120-2500	1 304	3 495	5 295	5 869	6 065	6 208
KVVZ 250-120-2600	1 363	3 654	5 535	6 135	6 340	6 490
KVVZ 250-120-2700	1 422	3 812	5 775	6 401	6 614	6 771
KVVZ 250-120-2800	1 482	3 970	6 015	6 667	6 889	7 052
KVVZ 250-120-2900	1 541	4 129	6 255	6 933	7 164	7 333
KVVZ 250-120-3000	1 600	4 287	6 495	7 198	7 438	7 614
KVVZ 250-120-3100	1 659	4 445	6 734	7 464	7 713	7 896
KVVZ 250-120-3200	1 718	4 604	6 974	7 730	7 988	8 177
KVVZ 250-120-3300	1 777	4 762	7 214	7 996	8 262	8 458
KVVZ 250-120-3400	1 836	4 920	7 454	8 262	8 537	8 739
KVVZ 250-120-3500	1 895	5 079	7 694	8 528	8 812	9 020
KVVZ 250-120-3600	1 954	5 237	7 934	8 793	9 087	9 302
KVVZ 250-120-3700	2 013	5 395	8 174	9 059	9 361	9 583
KVVZ 250-120-3800	2 072	5 554	8 413	9 325	9 636	9 864
KVVZ 250-120-3900	2 131	5 712	8 653	9 591	9 911	10 145
KVVZ 250-120-4000	2 190	5 870	8 893	9 857	10 185	10 426
KVVZ 250-120-4100	2 249	6 029	9 133	10 123	10 460	10 708
KVVZ 250-120-4200	2 309	6 187	9 373	10 388	10 735	10 989
KVVZ 250-120-4300	2 368	6 345	9 613	10 654	11 009	11 270
KVVZ 250-120-4400	2 427	6 504	9 852	10 920	11 284	11 551
KVVZ 250-120-4500	2 486	6 662	10 092	11 186	11 559	11 832
KVVZ 250-120-4600	2 545	6 820	10 332	11 452	11 834	12 114
KVVZ 250-120-4700	2 604	6 979	10 572	11 718	12 108	12 395
KVVZ 250-120-4800	2 663	7 137	10 812	11 984	12 383	12 676

Встраиваемый конвектор с воздухоотводами (ширина-высота-длина, мм)	Мощность, Вт (95/85°C), ΔT=70					
	Расход воздуха, м³/ч					
	0	80	160	240	320	400
KVVZ 350-120-800	460	1 233	1 868	2 070	2 139	2 190
KVVZ 350-120-900	540	1 448	2 193	2 431	2 512	2 571
KVVZ 350-120-1000	620	1 663	2 519	2 792	2 885	2 953
KVVZ 350-120-1100	701	1 878	2 845	3 153	3 258	3 335
KVVZ 350-120-1200	781	2 093	3 170	3 514	3 631	3 717
KVVZ 350-120-1300	861	2 308	3 496	3 875	4 004	4 099
KVVZ 350-120-1400	941	2 523	3 822	4 236	4 377	4 481
KVVZ 350-120-1500	1 022	2 738	4 148	4 597	4 750	4 863
KVVZ 350-120-1600	1 102	2 953	4 473	4 958	5 123	5 245
KVVZ 350-120-1700	1 182	3 168	4 799	5 319	5 496	5 626
KVVZ 350-120-1800	1 262	3 383	5 125	5 680	5 869	6 008
KVVZ 350-120-1900	1 342	3 598	5 450	6 041	6 243	6 390
KVVZ 350-120-2000	1 423	3 813	5 776	6 402	6 616	6 772
KVVZ 350-120-2100	1 503	4 028	6 102	6 763	6 989	7 154
KVVZ 350-120-2200	1 583	4 243	6 428	7 124	7 362	7 536
KVVZ 350-120-2300	1 663	4 458	6 753	7 485	7 735	7 918
KVVZ 350-120-2400	1 744	4 673	7 079	7 846	8 108	8 300
KVVZ 350-120-2500	1 824	4 888	7 405	8 207	8 481	8 681
KVVZ 350-120-2600	1 904	5 103	7 730	8 568	8 854	9 063
KVVZ 350-120-2700	1 984	5 318	8 056	8 929	9 227	9 445
KVVZ 350-120-2800	2 065	5 533	8 382	9 290	9 600	9 827
KVVZ 350-120-2900	2 145	5 748	8 708	9 651	9 973	10 209
KVVZ 350-120-3000	2 225	5 963	9 033	10 012	10 346	10 591
KVVZ 350-120-3100	2 305	6 178	9 359	10 373	10 719	10 973
KVVZ 350-120-3200	2 385	6 393	9 685	10 734	11 092	11 355
KVVZ 350-120-3300	2 466	6 608	10 010	11 095	11 465	11 736
KVVZ 350-120-3400	2 546	6 823	10 336	11 456	11 838	12 118
KVVZ 350-120-3500	2 626	7 038	10 662	11 817	12 211	12 500
KVVZ 350-120-3600	2 706	7 253	10 988	12 178	12 584	12 882
KVVZ 350-120-3700	2 787	7 468	11 313	12 539	12 957	13 264
KVVZ 350-120-3800	2 867	7 683	11 639	12 900	13 330	13 646
KVVZ 350-120-3900	2 947	7 898	11 965	13 261	13 703	14 028
KVVZ 350-120-4000	3 027	8 113	12 290	13 622	14 077	14 409
KVVZ 350-120-4100	3 107	8 328	12 616	13 983	14 450	14 791
KVVZ 350-120-4200	3 188	8 543	12 942	14 344	14 823	15 173
KVVZ 350-120-4300	3 268	8 758	13 268	14 705	15 196	15 555
KVVZ 350-120-4400	3 348	8 973	13 593	15 066	15 569	15 937
KVVZ 350-120-4500	3 428	9 188	13 919	15 427	15 942	16 319
KVVZ 350-120-4600	3 509	9 403	14 245	15 788	16 315	16 701
KVVZ 350-120-4700	3 589	9 618	14 570	16 150	16 688	17 083
KVVZ 350-120-4800	3 669	9 833	14 896	16 511	17 061	17 464

ПРИМЕЧАНИЕ

Возможно окрашивание теплообменника в цвет корпуса конвектора дополнительно по запросу.

ТЕПЛОПРОИЗВОДИТЕЛЬНОСТЬ

Встраиваемый конвектор с воздухоотводами (ширина-высота-длина, мм)	Мощность, Вт (95/85°C), ΔT=70					
	Расход воздуха, м³/ч					
	0	80	160	240	320	400
KVVZ 420-120-800	448	1 200	1 818	2 015	2 082	2 131
KVVZ 420-120-900	523	1 402	2 124	2 354	2 433	2 490
KVVZ 420-120-1000	599	1 604	2 431	2 694	2 784	2 850
KVVZ 420-120-1100	674	1 807	2 737	3 034	3 135	3 209
KVVZ 420-120-1200	750	2 009	3 044	3 373	3 486	3 568
KVVZ 420-120-1300	825	2 211	3 350	3 713	3 837	3 928
KVVZ 420-120-1400	901	2 414	3 657	4 053	4 188	4 287
KVVZ 420-120-1500	976	2 616	3 963	4 393	4 539	4 646
KVVZ 420-120-1600	1 052	2 818	4 270	4 732	4 890	5 006
KVVZ 420-120-1700	1 127	3 021	4 576	5 072	5 241	5 365
KVVZ 420-120-1800	1 203	3 223	4 882	5 412	5 592	5 724
KVVZ 420-120-1900	1 278	3 425	5 189	5 751	5 943	6 084
KVVZ 420-120-2000	1 354	3 628	5 495	6 091	6 294	6 443
KVVZ 420-120-2100	1 429	3 830	5 802	6 431	6 645	6 802
KVVZ 420-120-2200	1 505	4 032	6 108	6 770	6 996	7 162
KVVZ 420-120-2300	1 580	4 234	6 415	7 110	7 347	7 521
KVVZ 420-120-2400	1 656	4 437	6 721	7 450	7 698	7 880
KVVZ 420-120-2500	1 731	4 639	7 028	7 789	8 049	8 240
KVVZ 420-120-2600	1 806	4 841	7 334	8 129	8 400	8 599
KVVZ 420-120-2700	1 882	5 044	7 641	8 469	8 751	8 958
KVVZ 420-120-2800	1 957	5 246	7 947	8 809	9 102	9 317
KVVZ 420-120-2900	2 033	5 448	8 254	9 148	9 453	9 677
KVVZ 420-120-3000	2 108	5 651	8 560	9 488	9 804	10 036
KVVZ 420-120-3100	2 184	5 853	8 867	9 828	10 155	10 395
KVVZ 420-120-3200	2 259	6 055	9 173	10 167	10 506	10 755
KVVZ 420-120-3300	2 335	6 258	9 480	10 507	10 857	11 114
KVVZ 420-120-3400	2 410	6 460	9 786	10 847	11 208	11 473
KVVZ 420-120-4200	2 486	6 662	10 093	11 186	11 559	11 833
KVVZ 420-120-3600	2 561	6 864	10 399	11 526	11 910	12 192
KVVZ 420-120-3700	2 637	7 067	10 706	11 866	12 261	12 551
KVVZ 420-120-3800	2 712	7 269	11 012	12 205	12 612	12 911
KVVZ 420-120-3900	2 788	7 471	11 319	12 545	12 963	13 270
KVVZ 420-120-4000	2 863	7 674	11 625	12 885	13 314	13 629
KVVZ 420-120-4100	2 939	7 876	11 931	13 225	13 665	13 989
KVVZ 420-120-4200	3 014	8 078	12 238	13 564	14 016	14 348
KVVZ 420-120-4300	3 090	8 281	12 544	13 904	14 367	14 707
KVVZ 420-120-4400	3 165	8 483	12 851	14 244	14 718	15 067
KVVZ 420-120-4500	3 241	8 685	13 157	14 583	15 069	15 426
KVVZ 420-120-4600	3 316	8 887	13 464	14 923	15 420	15 785
KVVZ 420-120-4700	3 392	9 090	13 770	15 263	15 771	16 145
KVVZ 420-120-4800	3 467	9 292	14 077	15 602	16 123	16 504

Встраиваемый конвектор с воздухоотводами (ширина-высота-длина, мм)	Мощность, Вт (95/85°C), ΔT=70					
	Расход воздуха, м³/ч					
	0	80	160	240	320	400
KVVZ 250-140-800	344	922	1 397	1 548	1 600	1 637
KVVZ 250-140-900	413	1 108	1 678	1 860	1 922	1 967
KVVZ 250-140-1000	483	1 293	1 959	2 172	2 244	2 297
KVVZ 250-140-1100	552	1 479	2 241	2 484	2 566	2 627
KVVZ 250-140-1200	621	1 665	2 522	2 795	2 889	2 957
KVVZ 250-140-1300	691	1 851	2 803	3 107	3 211	3 287
KVVZ 250-140-1400	760	2 036	3 085	3 419	3 533	3 617
KVVZ 250-140-1500	829	2 222	3 366	3 731	3 855	3 947
KVVZ 250-140-1600	898	2 408	3 648	4 043	4 178	4 276
KVVZ 250-140-1700	968	2 593	3 929	4 355	4 500	4 606
KVVZ 250-140-1800	1 037	2 779	4 210	4 667	4 822	4 936
KVVZ 250-140-1900	1 106	2 965	4 492	4 978	5 144	5 266
KVVZ 250-140-2000	1 176	3 151	4 773	5 290	5 467	5 596
KVVZ 250-140-2100	1 245	3 336	5 054	5 602	5 789	5 926
KVVZ 250-140-2200	1 314	3 522	5 336	5 914	6 111	6 256
KVVZ 250-140-2300	1 384	3 708	5 617	6 226	6 433	6 585
KVVZ 250-140-2400	1 453	3 894	5 898	6 538	6 756	6 915
KVVZ 250-140-2500	1 522	4 079	6 180	6 849	7 078	7 245
KVVZ 250-140-2600	1 591	4 265	6 461	7 161	7 400	7 575
KVVZ 250-140-2700	1 661	4 451	6 742	7 473	7 722	7 905
KVVZ 250-140-2800	1 730	4 636	7 024	7 785	8 045	8 235
KVVZ 250-140-2900	1 799	4 822	7 305	8 097	8 367	8 565
KVVZ 250-140-3000	1 869	5 008	7 587	8 409	8 689	8 895
KVVZ 250-140-3100	1 938	5 194	7 868	8 721	9 011	9 224
KVVZ 250-140-3200	2 007	5 379	8 149	9 032	9 333	9 554
KVVZ 250-140-3300	2 077	5 565	8 431	9 344	9 656	9 884
KVVZ 250-140-3400	2 146	5 751	8 712	9 656	9 978	10 214
KVVZ 250-140-3500	2 215	5 936	8 993	9 968	10 300	10 544
KVVZ 250-140-3600	2 284	6 122	9 275	10 280	10 622	10 874
KVVZ 250-140-3700	2 354	6 308	9 556	10 592	10 945	11 204
KVVZ 250-140-3800	2 423	6 494	9 837	10 904	11 267	11 533
KVVZ 250-140-3900	2 492	6 679	10 119	11 215	11 589	11 863
KVVZ 250-140-4000	2 562	6 865	10 400	11 527	11 911	12 193
KVVZ 250-140-4100	2 631	7 051	10 681	11 839	12 234	12 523
KVVZ 250-140-4200	2 700	7 237	10 963	12 151	12 556	12 853
KVVZ 250-140-4300	2 770	7 422	11 244	12 463	12 878	13 183
KVVZ 250-140-4400	2 839	7 608	11 526	12 775	13 200	13 513
KVVZ 250-140-4500	2 908	7 794	11 807	13 086	13 523	13 843
KVVZ250-140-4600	2 977	7 979	12 088	13 398	13 845	14 172
KVVZ 250-140-4700	3 047	8 165	12 370	13 710	14 167	14 502
KVVZ 250-140-4800	3 116	8 351	12 651	14 022	14 489	14 832

ПРИМЕЧАНИЕ

Возможно окрашивание теплообменника в цвет корпуса конвектора дополнительно по запросу.

ТЕПЛОПРОИЗВОДИТЕЛЬНОСТЬ

Встраиваемый конвектор с воздухоотводами (ширина-высота-длина, мм)	Мощность, Вт (95/85°C), ΔT=70					
	Расход воздуха, м³/ч					
	0	80	160	240	320	400
KVVZ 350-140-800	487	1 306	1 978	2 192	2 265	2 319
KVVZ 350-140-900	570	1 527	2 313	2 563	2 649	2 711
KVVZ 350-140-1000	652	1 748	2 648	2 935	3 032	3 104
KVVZ 350-140-1100	735	1 969	2 982	3 306	3 416	3 497
KVVZ 350-140-1200	817	2 190	3 317	3 677	3 799	3 889
KVVZ 350-140-1300	900	2 411	3 652	4 048	4 183	4 282
KVVZ 350-140-1400	982	2 632	3 987	4 419	4 567	4 675
KVVZ 350-140-1500	1 065	2 853	4 322	4 791	4 950	5 067
KVVZ 350-140-1600	1 147	3 074	4 657	5 162	5 334	5 460
KVVZ 350-140-1700	1 230	3 295	4 992	5 533	5 717	5 853
KVVZ 350-140-1800	1 312	3 516	5 327	5 904	6 101	6 245
KVVZ 350-140-1900	1 395	3 737	5 662	6 275	6 485	6 638
KVVZ 350-140-2000	1 477	3 958	5 997	6 647	6 868	7 031
KVVZ 350-140-2100	1 560	4 179	6 332	7 018	7 252	7 423
KVVZ 350-140-2200	1 642	4 401	6 667	7 389	7 635	7 816
KVVZ 350-140-2300	1 724	4 622	7 001	7 760	8 019	8 209
KVVZ 350-140-2400	1 807	4 843	7 336	8 131	8 402	8 601
KVVZ 350-140-2500	1 889	5 064	7 671	8 503	8 786	8 994
KVVZ 350-140-2600	1 972	5 285	8 006	8 874	9 170	9 387
KVVZ 350-140-2700	2 054	5 506	8 341	9 245	9 553	9 779
KVVZ 350-140-2800	2 137	5 727	8 676	9 616	9 937	10 172
KVVZ 350-140-2900	2 219	5 948	9 011	9 987	10 320	10 565
KVVZ 350-140-3000	2 302	6 169	9 346	10 359	10 704	10 957
KVVZ 350-140-3100	2 384	6 390	9 681	10 730	11 088	11 350
KVVZ 350-140-3200	2 467	6 611	10 016	11 101	11 471	11 742
KVVZ 350-140-3300	2 549	6 832	10 351	11 472	11 855	12 135
KVVZ 350-140-3400	2 632	7 053	10 685	11 843	12 238	12 528
KVVZ 350-140-3500	2 714	7 275	11 020	12 215	12 622	12 920
KVVZ 350-140-3600	2 797	7 496	11 355	12 586	13 005	13 313
KVVZ 350-140-3700	2 879	7 717	11 690	12 957	13 389	13 706
KVVZ 350-140-3800	2 962	7 938	12 025	13 328	13 773	14 098
KVVZ 350-140-3900	3 044	8 159	12 360	13 700	14 156	14 491
KVVZ 350-140-4000	3 127	8 380	12 695	14 071	14 540	14 884
KVVZ 350-140-4100	3 209	8 601	13 030	14 442	14 923	15 276
KVVZ 350-140-4200	3 292	8 822	13 365	14 813	15 307	15 669
KVVZ 350-140-4300	3 374	9 043	13 700	15 184	15 691	16 062
KVVZ 350-140-4400	3 457	9 264	14 035	15 556	16 074	16 454
KVVZ 350-140-4500	3 539	9 485	14 369	15 927	16 458	16 847
KVVZ 350-140-4600	3 622	9 706	14 704	16 298	16 841	17 240
KVVZ 350-140-4700	3 704	9 927	15 039	16 669	17 225	17 632
KVVZ 350-140-4800	3 787	10 149	15 374	17 040	17 608	18 025

Встраиваемый конвектор с воздухоотводами (ширина-высота-длина, мм)	Мощность, Вт (95/85°C), ΔT=70					
	Расход воздуха, м³/ч					
	0	80	160	240	320	400
KVVZ 420-140-800	505	1 353	2 050	2 273	2 348	2 404
KVVZ 420-140-900	593	1 590	2 409	2 670	2 759	2 825
KVVZ 420-140-1000	682	1 827	2 768	3 068	3 171	3 246
KVVZ 420-140-1100	770	2 064	3 127	3 466	3 582	3 667
KVVZ 420-140-1200	859	2 301	3 486	3 864	3 993	4 087
KVVZ 420-140-1300	947	2 538	3 845	4 262	4 404	4 508
KVVZ 420-140-1400	1 036	2 775	4 204	4 660	4 815	4 929
KVVZ 420-140-1500	1 124	3 012	4 563	5 058	5 227	5 350
KVVZ 420-140-1600	1 212	3 249	4 922	5 456	5 638	5 771
KVVZ 420-140-1700	1 301	3 486	5 281	5 854	6 049	6 192
KVVZ 420-140-1800	1 389	3 723	5 640	6 252	6 460	6 613
KVVZ 420-140-1900	1 478	3 960	5 999	6 650	6 871	7 034
KVVZ 420-140-2000	1 566	4 197	6 358	7 047	7 282	7 455
KVVZ 420-140-2100	1 655	4 434	6 717	7 445	7 694	7 876
KVVZ 420-140-2200	1 743	4 671	7 076	7 843	8 105	8 296
KVVZ 420-140-2300	1 831	4 908	7 435	8 241	8 516	8 717
KVVZ 420-140-2400	1 920	5 145	7 794	8 639	8 927	9 138
KVVZ 420-140-2500	2 008	5 382	8 153	9 037	9 338	9 559
KVVZ 420-140-2600	2 097	5 619	8 512	9 435	9 749	9 980
KVVZ 420-140-2700	2 185	5 856	8 871	9 833	10 161	10 401
KVVZ 420-140-2800	2 274	6 093	9 230	10 231	10 572	10 822
KVVZ 420-140-2900	2 362	6 330	9 589	10 629	10 983	11 243
KVVZ 420-140-3000	2 450	6 567	9 948	11 027	11 394	11 664
KVVZ 420-140-3100	2 539	6 804	10 307	11 425	11 805	12 085
KVVZ 420-140-3200	2 627	7 041	10 666	11 822	12 217	12 505
KVVZ 420-140-3300	2 716	7 278	11 025	12 220	12 628	12 926
KVVZ 420-140-3400	2 804	7 515	11 384	12 618	13 039	13 347
KVVZ 420-140-4200	2 892	7 752	11 743	13 016	13 450	13 768
KVVZ 420-140-3600	2 981	7 989	12 102	13 414	13 861	14 189
KVVZ 420-140-3700	3 069	8 226	12 461	13 812	14 272	14 610
KVVZ 420-140-3800	3 158	8 463	12 820	14 210	14 684	15 031
KVVZ 420-140-3900	3 246	8 700	13 179	14 608	15 095	15 452
KVVZ 420-140-4000	3 335	8 937	13 538	15 006	15 506	15 873
KVVZ 420-140-4100	3 423	9 174	13 898	15 404	15 917	16 294
KVVZ 420-140-4200	3 511	9 411	14 257	15 802	16 328	16 715
KVVZ 420-140-4300	3 600	9 648	14 616	16 199	16 739	17 135
KVVZ 420-140-4400	3 688	9 885	14 975	16 597	17 151	17 556
KVVZ 420-140-4500	3 777	10 122	15 334	16 995	17 562	17 977
KVVZ 420-140-4600	3 865	10 359	15 693	17 393	17 973	18 398
KVVZ 420-140-4700	3 954	10 596	16 052	17 791	18 384	18 819
KVVZ 420-140-4800	4 042	10 833	16 411	18 189	18 795	19 240

ПРИМЕЧАНИЕ

Возможно окрашивание теплообменника в цвет корпуса конвектора дополнительно по запросу.